

LATVIJAS REPUBLIKA

ZEMES ROBEŽU PLĀNS

Zemes vienības kadastra apzīmējums: 0100 120 1063

Adrese: Vaduģuņu iela 11, Rīga

Zemes kadastrālā uzmērīšana veikta, pamatojoties uz Rīgas pilsētas Būvvaldes 2017. gada 17. marta administratīvo protokolu Nr. BV-17-3641-nd "Par zemes ierīcības projekta apstiprināšanu un adreses piešķiršanu Vaduģuņu ielā, Rīgā (120. grupa, 1225. grunts)"

Zemes vienība izveidota sadalot zemes vienību ar kadastra apzīmējumu 0100 120 1225.

Robežas uzmērītas 2017. gada 19. aprīlī.

Plāna mērogs 1:500

Zemes vienības platība 0.3006 ha



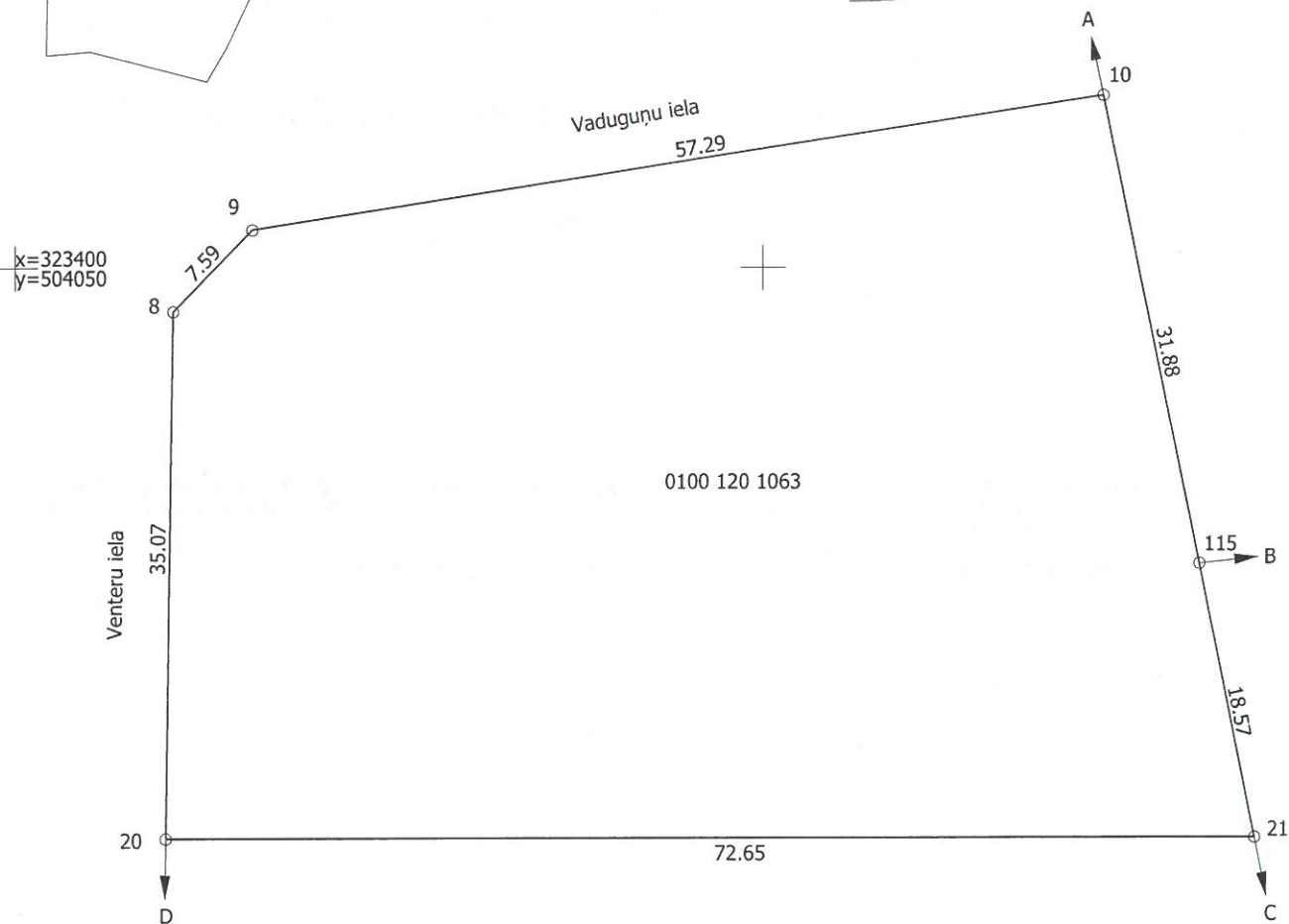
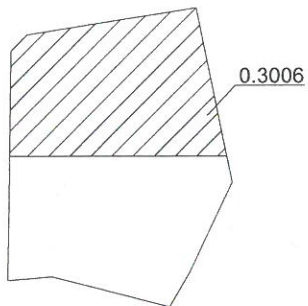
Z.V.

Ierosinātais ir informēts par Zemes kadastrālās uzmērīšanas laikā veiktajām darbībām, to rezultātiem.

SIA "LATECTUS"
Valdes priekšsēdētājs **6-06-2017**
Ģirts Grīnbergs

ZEMES VIENĪBAS
IZVIETOJUMA SHĒMA

ZEMES VIENĪBA UZMĒRĪTA
LKS-92 TM
Mēroga koeficients: 0.999600



Robežjošo zemes vienību saraksts:
no A līdz B: z.v. kad.apz. 0100 120 2295;
no B līdz C: z.v. kad.apz. 0100 120 1460 - Bākas iela 6A;
no C līdz D: z. v. kad. apz. 0100 120 1062 - venteru iela 3;
no D līdz A: z. v. kad. apz. 0100 120 0124.

Zemes vienības platība 0.3006 ha

Plāna mērogs 1:500

Mērnieks Agnese Vēze (sert.Nr. BB-499, derīgs no 22.01.2014. līdz 21.01.2019.) apliecina, ka zemes kadastrālā uzmērīšana veikta atbilstoši LR Ministru kabineta 2011. gada 27. decembra noteikumiem Nr. 1019 "Zemes kadastrālās uzmērīšanas noteikumi."

Agnese Vēze

19.04.2017.